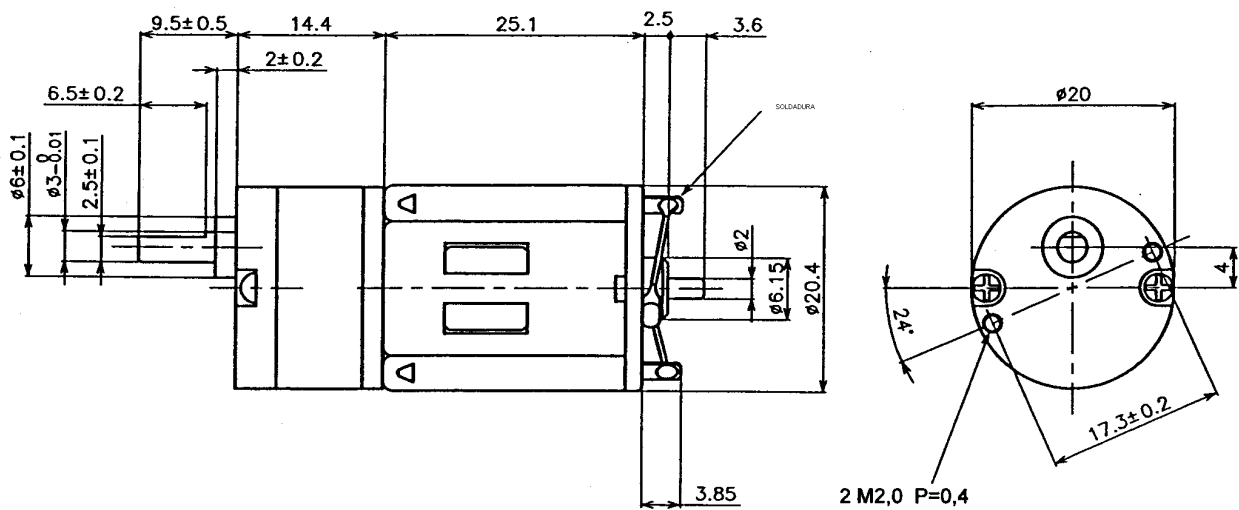


MICROMOTOR DC C/ ENGRENAGEM



-	MOTM-A501	MOTM-B504	MOTM-C507
Dimensões / dimensions	(Ø x L) 20 mm x 42 mm	(Ø x L) 20 mm x 42 mm	(Ø x L) 20 mm x 42 mm
Tensão nominal / nominal voltage	12V	12V	12V
Tensão alimentação // supply voltage	4 - 12 V/DC	4 - 12 V/DC	4 - 12 V/DC
RPM sem carga // unloaded RPM	200	67	25
RPM com carga // loaded RPM	175	60	23
Binário máximo / binary maximum	30 mNm	60 mNm	60 mNm
Binário pico // binary pic value	90 mNm	180 mNm	180 mNm
Corrente em vazio // current without load	60 mA	60 mA	60 mA
Corrente em carga // working load current	130 mA	110 mA	80 mA
Engrenagem // gear reduction	50:1	150:1	380:1
Comprimento do veio / axis lenght	9.5 mm	9.5 mm	9.5 mm
Veio-Ø: // axis diameter	3mm	3mm	3mm
Peso // weight	30g	30g	30g

http://www.arquimedes.tv/actu/micromotor_02_12V.htm