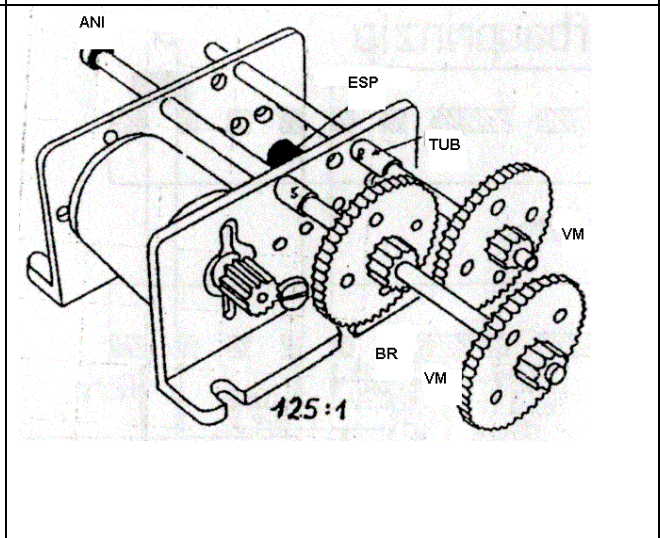
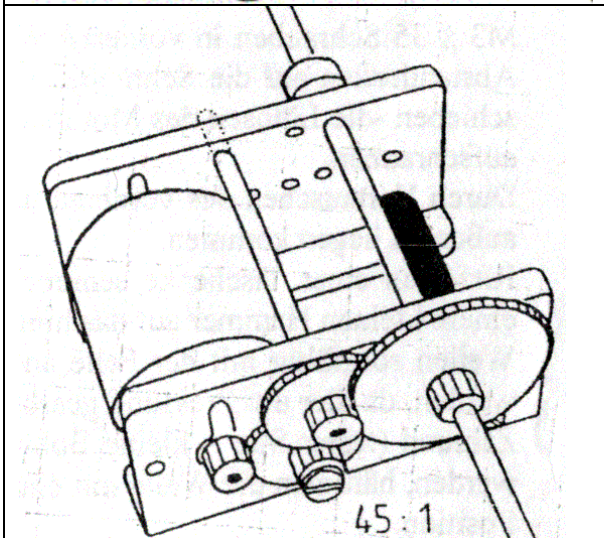
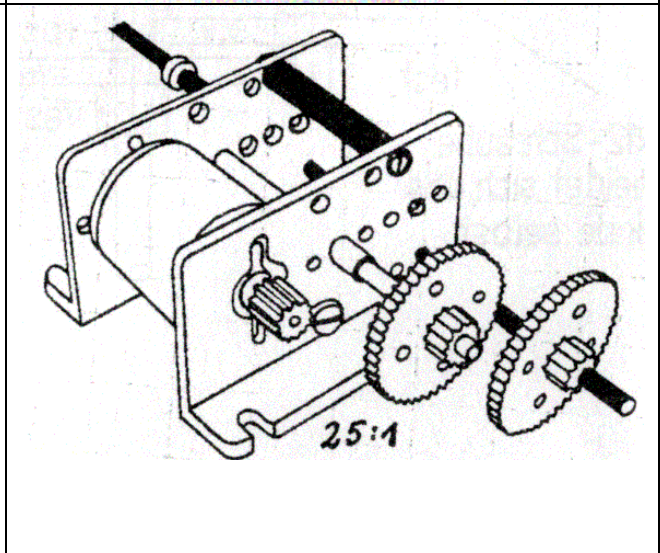
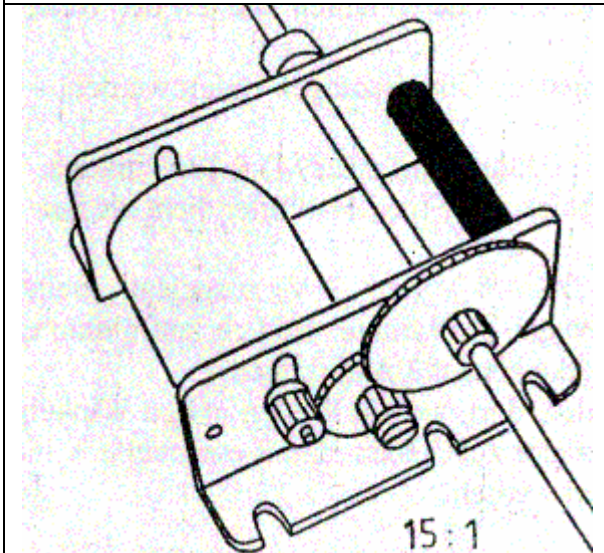
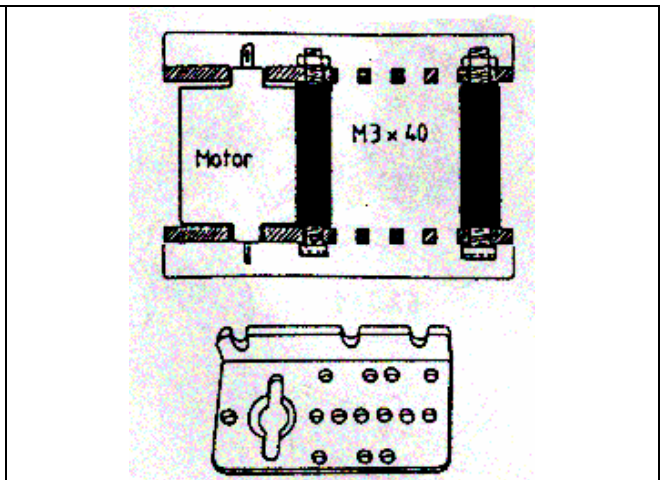
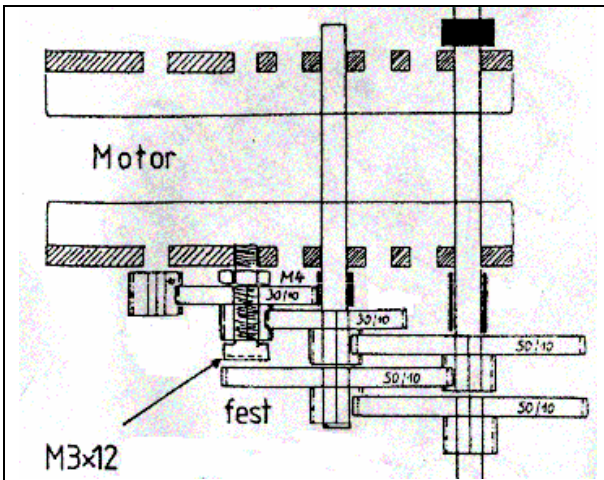
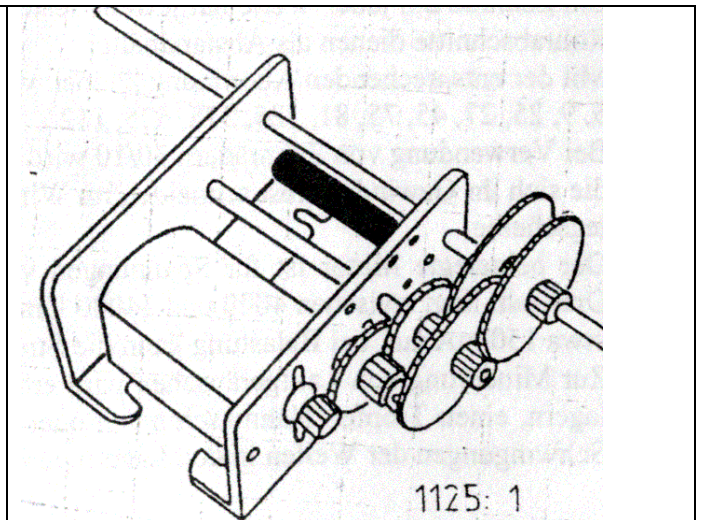
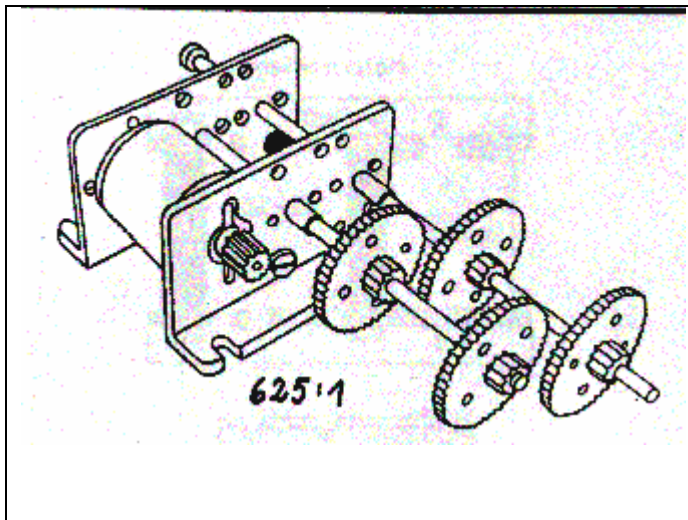


# MONTAGENS COM O KIT MOTK-E300





**ELAB LDA**

[www.arquimedes.tv](http://www.arquimedes.tv)

[info@arquimedes.tv](mailto:info@arquimedes.tv)